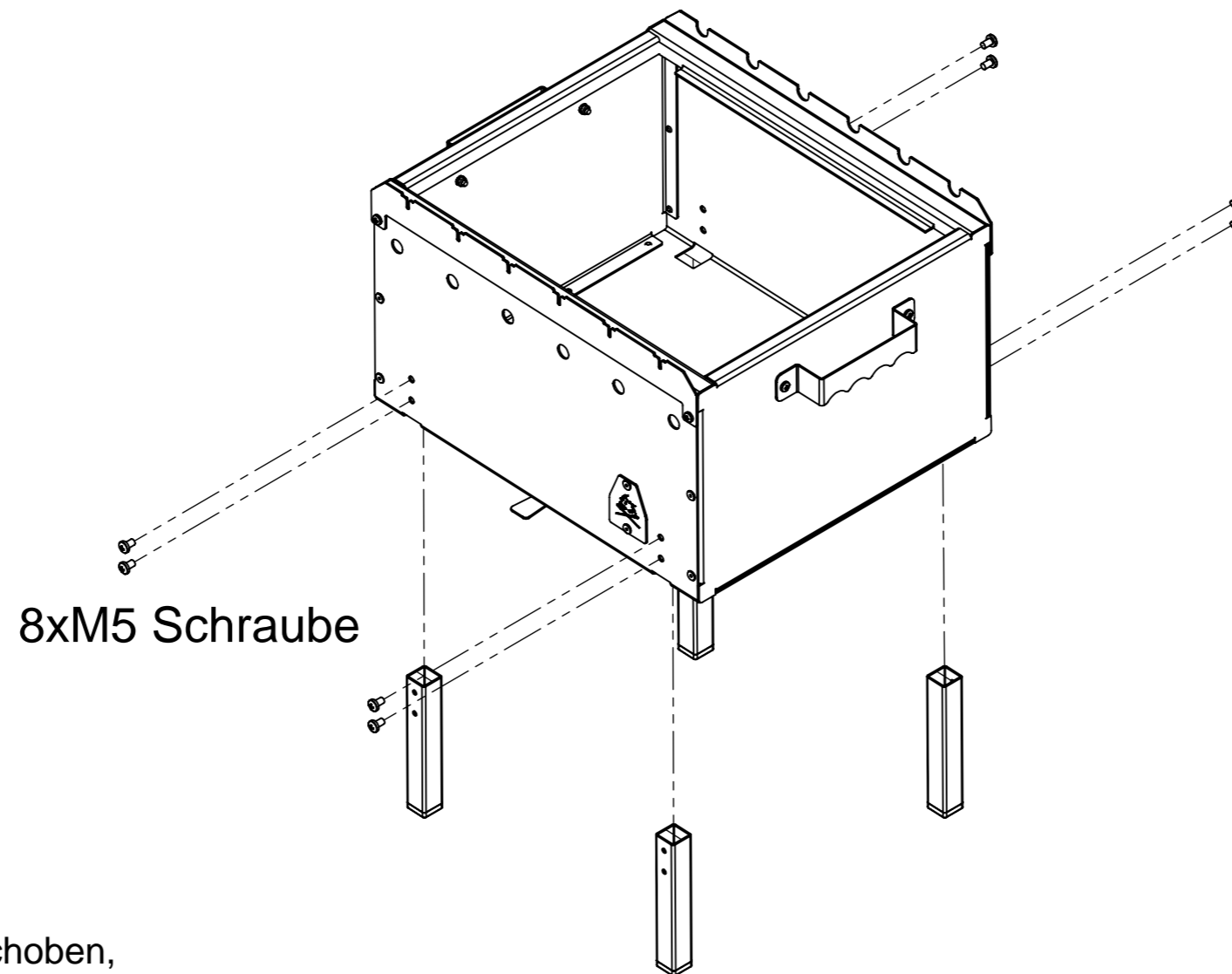


# Aganjok Kubik

## Part 1

Entnehmen Sie als erstes die Kohlewanne.  
Die Füße sowie anderes Zubehör befindet sich  
Innenraum des Grills.



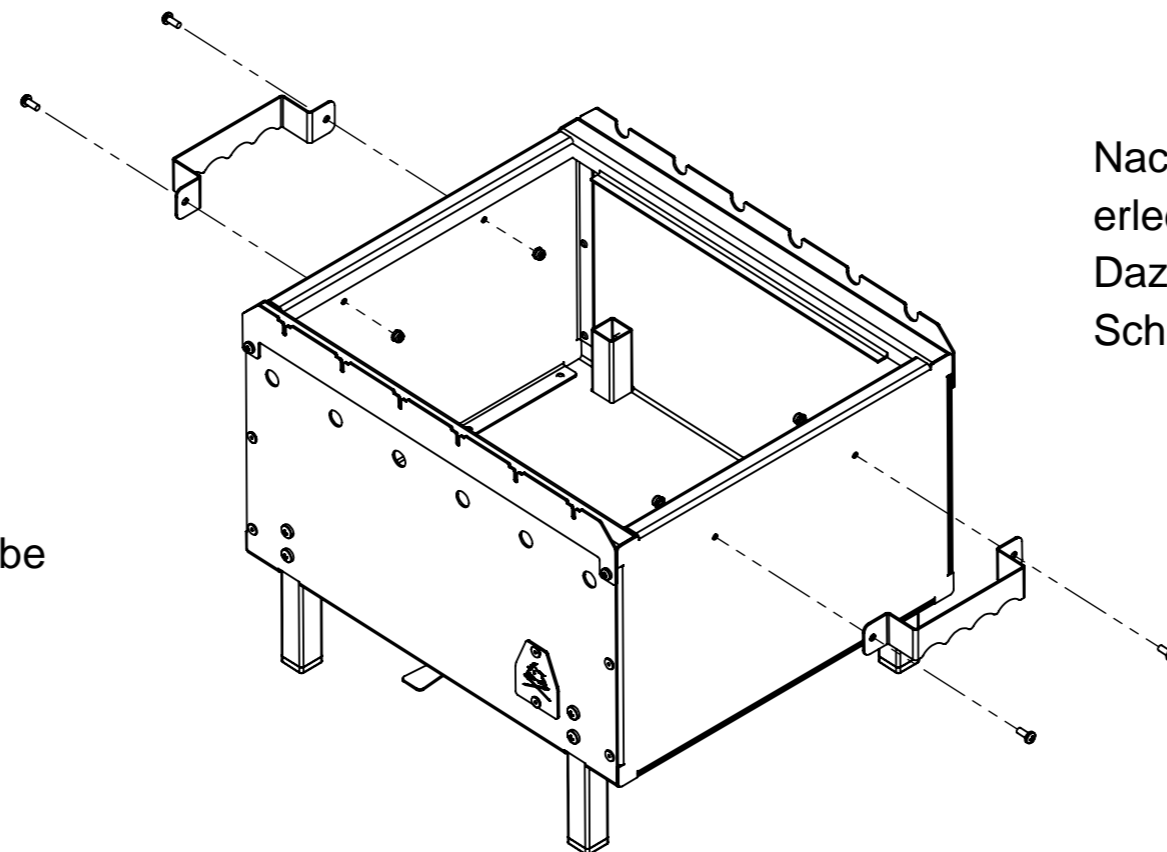
8xM5 Schraube

## Part 2

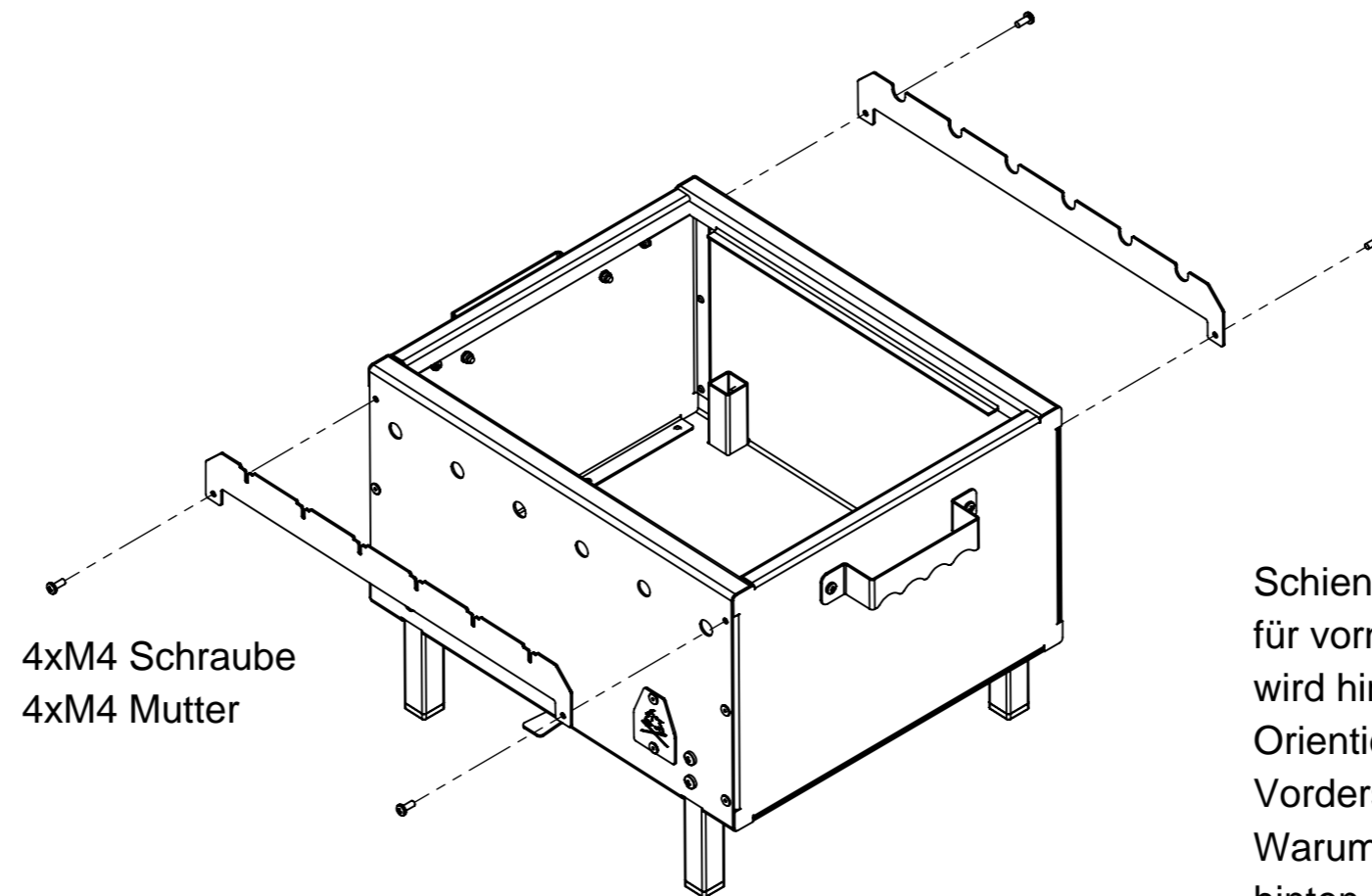
Zum befestigen der Füße  
müssen die von Innen eingeschoben,  
und von Aussen mit den beigefügten  
M5 Schrauben befestigt werden.

## Part 3

4x M4 Schraube  
4x M4 Mutter



Nachdem der erste Schritt mit den Füßen erledigt ist können die Griffe montiert werden. Dazu wie abgebildet 4x M4 Muttern wie auch Schrauben mit den Griffen Fixieren.



4xM4 Schraube  
4xM4 Mutter

## Part 4

Schiene die mit der Kerbe als Kreuz für vorne und die Schiene mit dem Langloch wird hinten montiert.

Orientieren Sie sich am Logo vom Grill für die Vorderseite.

Warum bringen wir die Schiene mit dem Langloch hinten an?

Damit wir den Spieß nur vorne anheben und hinten über das Langloch drehen können.

Dieser Grill ist verzugsarm und darauf ausgelegt mit HOLZKOHLE zu arbeiten.  
Wir wünschen Ihnen viel Spaß beim Grillen und lange Freude mit dem Grill.  
Bei Fragen wenden Sie sich jederzeit unter [info@aganjok.de](mailto:info@aganjok.de).